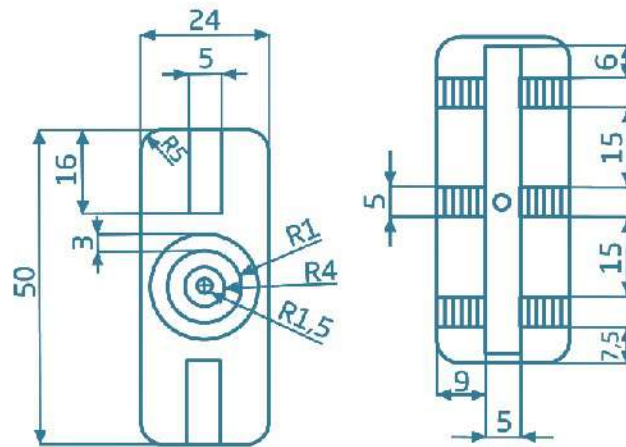


# KARTA TECHNICZNA

## KLIPS WPC MOCUJĄCY + WKRĘT JASNY BRĄZ



### BUDOWA

Skład klipsów i wkrętów kompozytowych WINFLOOR [% masy]

polipropylen - 100%

### GĘSTOŚĆ, MASA LINIOWA

Gęstość tworzywa: **1,35** g/cm<sup>3</sup> ± 10%  
 Masa w odniesieniu do długości: **1810** g/mb ± 10%

### WYMIARY

KLIPS WPC MOCUJĄCY + WKRĘT JASNY BRĄZ			Długość [mm]	Szerokość [mm]	UWAGI
Kolor	Symbol	EAN	±15%	±15%	tolerancja
JASNY BRĄZ	KL/JBR 21	5901669812858	50	24	